

Modules HF universels

Michel Vonlanthen HB9AFO (*mvonlanthen@vtx.ch*)

L'article décrit la réalisation des modules nécessaires à l'adaptation d'un récepteur de trafic en un récepteur DATV toutes bandes. Les divers modules ont été développés, montés et testés par l'auteur. Les divers composants se trouvent facilement sur le marché. Le layout des circuits imprimé est dessiné assez large afin de faciliter le montage. L'auteur est volontiers disposé à conseiller les éventuels constructeurs.

Depuis plusieurs années, le centre de mon activité radioamateur est la télévision numérique. Par choix, je développe et construis moi-même mes équipements car j'aime surtout cet aspect-là de notre hobby. La TV numérique avance à grands pas et des progrès considérables y sont faits, notamment en matière de largeur de bande, qui tend à se réduire considérablement, permettant à la DATV de se glisser sur n'importe-quelle bande. A l'époque de la TV analogique FM (ATV, **A**mateur **T**V), il y a 10-20 ans, il fallait de la place car un canal occupait 18 MHz de large voire plus. Nous ne pouvions alors transmettre que sur UHF, à partir de la bande 1,2 GHz. Actuellement il est possible d'émettre des images en couleur d'excellente qualité en utilisant une largeur de bande aussi étroite que 150 kHz. Sur 437 MHz par exemple, j'ai pu recevoir des images transmises par F5DB avec 60 mW seulement, sur une distance de 60 km, avec une chaîne de montagnes entre nous. Les progrès techniques sont fulgurants dans ce domaine et m'incitent à construire des convertisseurs pour la réception et l'émission afin de travailler sur de nouvelles bandes. Pour le moment, nous effectuons nos essais DATV sur 437 MHz, mais aussi sur 1,2 et 10 GHz mais les bandes plus basses nous sont maintenant accessibles.

Nous testons en ce moment (juin 2017) la bande 50 MHz afin de voir s'il est possible de transmettre des images DVB-S à très grande distance en bénéficiant de la propagation par sporadiques E. Ces changements de bande nous obligent à construire des convertisseurs pour la réception et pour l'émission dont l'architecture est plus ou moins identique et faite d'amplificateurs, de mélangeurs, de filtres et d'oscillateurs locaux. C'est ce qui m'a encouragé à développer des modules universels utilisables dans toutes ces applications. Avec eux, je peux assembler très rapidement un convertisseur pour n'importe-quelle bande en juxtaposant simplement les modules adéquats.

Dans le présent article, je vais vous décrire les modules de base que j'ai développés et ensuite un exemple concret d'application, un convertisseur 45-437 MHz qui transforme un récepteur de trafic AR-5001DX en récepteur DATV toutes bandes. Avec cet équipement, il m'est possible de recevoir de la DATV n'importe-où dans la gamme couverte par l'AR-5001DX, soit de 40 kHz à 3.15 GHz, ce qui couvre les bandes 28, 50, 144, 430, 1200 et 2400 MHz et, avec des convertisseurs, le 5.7 et le 10 GHz. **C'est le récepteur TV dont je rêvais depuis longtemps**, d'autant plus que l'AR-5100DX décode déjà en interne la TV analogique FM.

Modules HF universels

Ces modules sont réalisés sur du circuit-imprimé double-face standard en époxy FR4 de 1,5 mm d'épaisseur. Le module de base fait 35 x 35 mm ce qui permet de le souder dans des boîtiers Schubert standards, faits de fer blanc soudable. Ces derniers sont fabriqués en Allemagne, ils sont bon-marché et peuvent être obtenus directement chez leur fabricant Schubert Gehäuse. De même, les composants utilisés dans ces modules, la plupart en technologie CMS (**C**omposants en **M**ontage de **S**urface), se trouvent facilement dans le commerce, notamment chez RF-Electronica (Italie), Reichelt (Allemagne) et Distrelec (Suisse) pour les plus courants.

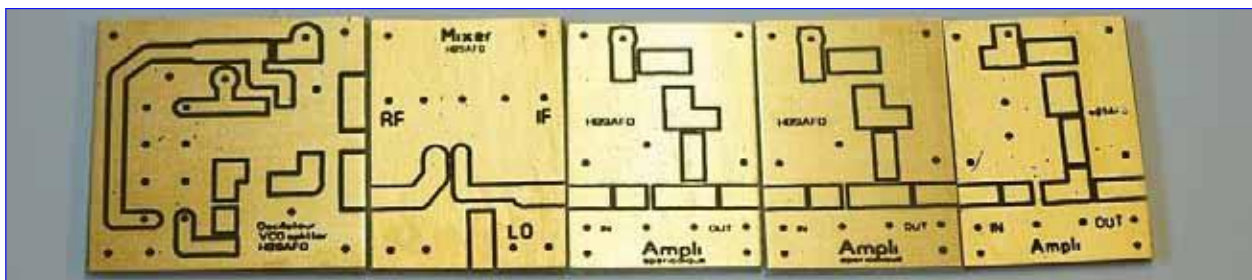


Fig 1: Module VCO, mélangeur et 3 amplificateurs apériodiques

La largeur des modules étant toujours la même, 35 mm, on peut en mettre plusieurs en série dans un boîtier Schubert de longueur adéquate (**Fig. 2**, page 54). La liaison entre les modules se fait en soudant des fils nus entre les entrées-sorties, les alimentations et les masses. Je teste les prototypes sans boîtier tout d'abord, sur une planchette en bois.



Fig 2: Montage de plusieurs modules dans un boîtier Schubert

Si l'intérêt s'en fait sentir, je pourrai détailler la méthode d'élaboration des circuits-imprimés dans un autre article, mais sachez que je fabrique moi-même tous mes circuits de façon artisanale, ce qui me permet de passer très rapidement de l'idée à l'application. Il me faut en général un jour pour dessiner le schéma, le plan du circuit et le réaliser. L'idée le matin et le circuit monté et fonctionnel le soir, c'est comme cela que j'aime travailler!

Pour être court, j'utilise le logiciel S-Plan (Abacom, DL) pour dessiner le schéma et S-Layout pour dessiner le circuit-imprimé. Ensuite j'imprime le masque de gravage sur du papier

calque avec une imprimante laser, insole le circuit de base sur un banc d'insolation à ultra-violet (Reichelt), le développe à la soude caustique et grave l'époxy dans une solution d'acide chlorhydrique, d'eau oxygénée et d'eau. Après nettoyage du circuit à l'acétone, je le perce au moyen d'une perceuse de marque Dremel et de forets en métal dur, obligatoires car l'époxy userait très rapidement des mèches en acier normal. Ceci fait, il reste encore à détourner les trous sur le verso du circuit double-face afin que les fils traversants n'entrent pas en contact avec le plan de masse. Tous les composants sont ensuite soudés sur le dessus du circuit.

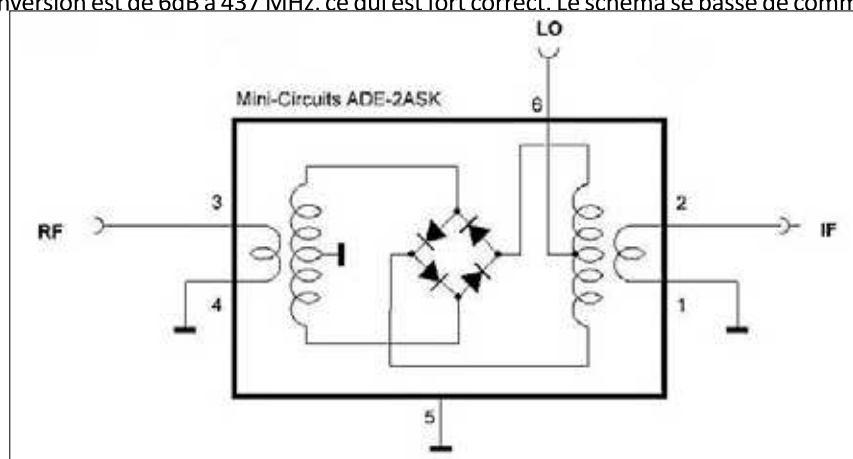
Côté montage, rien de spécial à dire pour les composants passifs, il suffit d'un bon fer à souder (Weller), d'une bonne paire de lunettes (et d'une loupe pour les contrôles), et d'un fil de soudure de 0.5 mm de diamètre. Par contre il faudra prendre la précaution de tout mettre à la masse pour souder les composants actifs, le PGA103+ entre autres, sans quoi l'IC serait irrémédiablement détruit par l'électricité statique. En pratique je soude sur un tapis antistatique relié à la masse du fer à souder qui lui est mis à la masse du secteur 230 V. La masse du print à souder y est reliée, de même que mon poignet à l'aide d'un bracelet prévu pour cet usage. Avec l'âge, mes yeux se sont dégradés et je dois souvent souder ou visser des composants «au toucher». J'arrive cependant sans problème à disposer les composants sur le circuit-imprimé, d'autant plus que je prends la précaution de ne pas trop les serrer lorsque je dessine le print avec le logiciel S-Layout. Mes mains sont aussi devenues moins sûres et je dois prendre quelques appuis pour ne pas trop trembler mais j'arrive à mes fins. Un petit étau de table Uni-Spann de bonne qualité et orientable est une aide appréciable lors de l'opération soudure. En un mot comme en mille, malgré les atteintes de l'âge (ô rage, ô désespoir, ô vieillesse ennemie!), j'arrive sans trop de problèmes à fabriquer mes propres circuits-imprimés. Bien-sûr je pourrais les faire tirer par une entreprise professionnelle mais cela induirait un délai de plusieurs semaines ce que mon impatience congénitale ne supporte pas... Il est possible cependant que je fasse tirer quelques uns des modules les plus courants par la suite, surtout si d'autres que moi désirent les utiliser dans leurs montages. Nous en reparlerons peut-être.

Passons maintenant à la description des quelques modules de base nécessaires à la fabrication d'un convertisseur: un mixer, un oscillateur et un amplificateur. A noter que tous ces modules s'alimentent en 12 Volts, qu'ils sont protégés contre les inversions de polarité à l'aide d'une diode série et d'un régulateur 5V, et que les découplages y sont nombreux. Toutes les entrées et sorties se font sur une impédance de 50 Ω, ce qui, au final, permet d'obtenir des circuits inconditionnellement stables et universellement juxtaposables.

Mélangeur

Il fait appel au mélangeur passif à diodes Mini-Circuits ADE-2ASK et nécessite 7 dBm de puissance de l'oscillateur local, valeur très standard. La perte de conversion est de 6dB à 437 MHz. ce qui est fort correct. Le schéma se passe de commentaires.

Fig 3: schéma du mélangeur



Oscillateur local

L'oscillateur local (**Fig. 4**) est ici un VCO (Voltage Controlled Oscillator), oscillateur très facile à implanter puisqu'il est constitué d'un circuit-intégré blindé de marque Mini-Circuits. Sa fréquence se définit au moyen d'une tension continue. Cinq modèles couvrent les gammes de fréquences utiles: le POS-200 (95-120 MHz), le POS-535 (250-498 MHz), le POS-1060 (690-960 MHz), le POS-1400 (950-1180 MHz) et le POS-2000 (1370-2000 MHz).

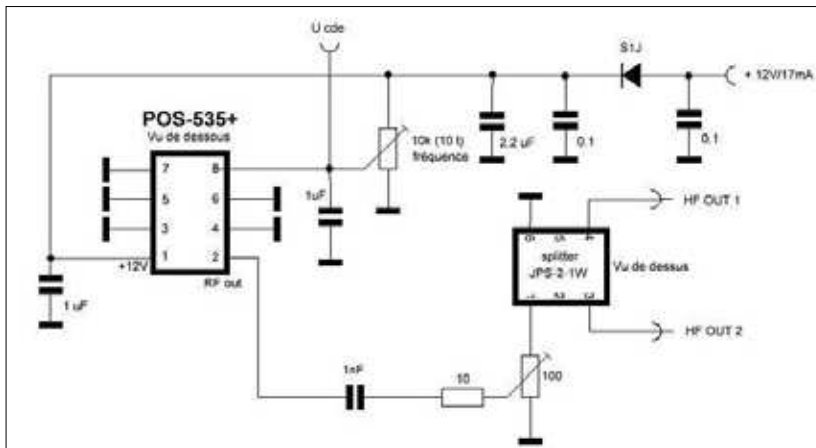


Fig 4: oscillateur local

La sortie de l'oscillateur attaque un splitter (Mini-Circuits JPS-1-1W) qui permet de diriger le signal de sortie vers deux circuits en parallèle, sans que ces derniers ne s'influencent mutuellement. On perd bien-sûr un peu de puissance mais chaque sortie peut délivrer 4 dBm au maximum, ce qui est amplement suffisant pour alimenter un mélangeur passif. Le potentiomètre permet d'ajuster l'injection de fréquence au point optimal (ni trop, ni trop peu). Le splitter peut se câbler ou pas selon l'utilisation qu'on veut faire du circuit. La stabilité est bonne mais évidemment pas comparable à celle

d'un oscillateur à quartz ou d'un PLL. Elle est cependant suffisante pour réaliser un convertisseur pour la bande aviation par exemple (réception AM). En fait j'utilise ce type d'oscillateur lors de la réalisation des prototypes. Ensuite, en fonction de l'application, je le remplace par un oscillateur plus stable, typiquement par un synthétiseur AD4351 piloté par un microordinateur Arduino que je décrirai ultérieurement.

Amplificateur aperiodique

Cet amplificateur (**Fig. 5**) n'a pas de filtre en entrée. En contrepartie le print est plus étroit que le modèle standard: 25 mm. Selon les besoins, on pourra le faire précéder d'un filtre directement réalisé dans le boîtier Schubert. On le voit sur la courbe ci-dessous, avec un PGA103+, son gain est de 20dB à 437 MHz, avec un GALI-6, 12dB. L'IC amplificateur sera choisi en fonction de l'application. Pour ma part, j'utilise majoritairement le PGA103+ qui est un circuit-intégré extraordinaire car il est à la fois très sensible (excellent rapport S/B) et il tient bien les signaux forts (il peut sortir jusqu'à 10 dBm soit 10 mW). En 2014, à la réunion annuelle des spécialistes EME (Earth Moon Earth, terre-lune-terre) qui se tenait à Pleumeur-Bodou en France, j'ai présenté l'amplificateur 144 MHz que je venais de réaliser avec ce print au concours de préamplificateurs. Il était précédé d'un filtre centré sur 144 MHz muni de condensateurs ajustables de très bonne qualité. A ma grande surprise il a reçu le premier prix du contest (avec 0,99 dB de rapport S/B). Pas mal pour ma première participation à ce genre d'évènement !

La courbe de réponse (**Fig. 6/8, p. 56**) est identique avec une self de 100 nH, 180 nH ou une self faite avec du fil émaillé de 0,25 mm bobinée sur une mèche de 3,4 mm et ensuite soudée en l'air. Le gain max est de 24 dB à 100 MHz et descend régulièrement pour s'abaisser à 14 dB à 1000 MHz. La puissance max en sortie: +10 dBm à 300 MHz. Les selfs Murata de chez Reichelt ont les fréquences de résonance de 50MHz pour la 2.2 µH, 100 MHz pour la 1 µH et 200 MHz pour la 180 nH.

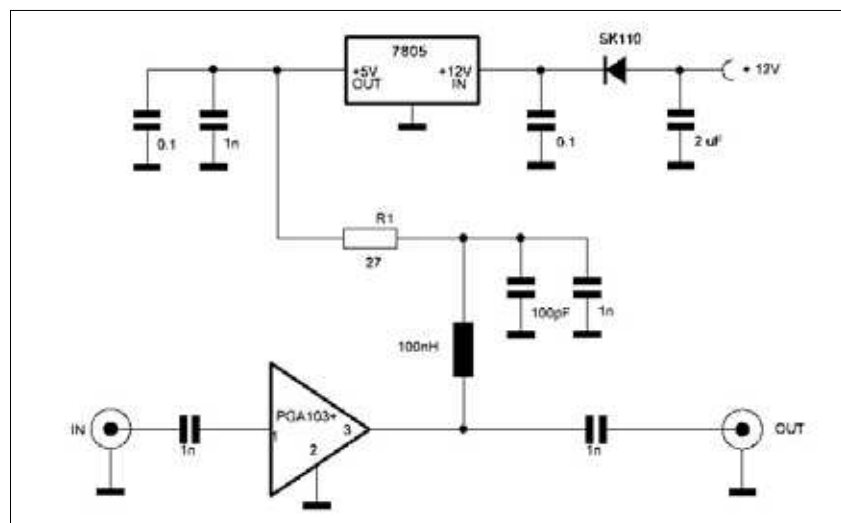


Fig 5: amplificateur aperiodique

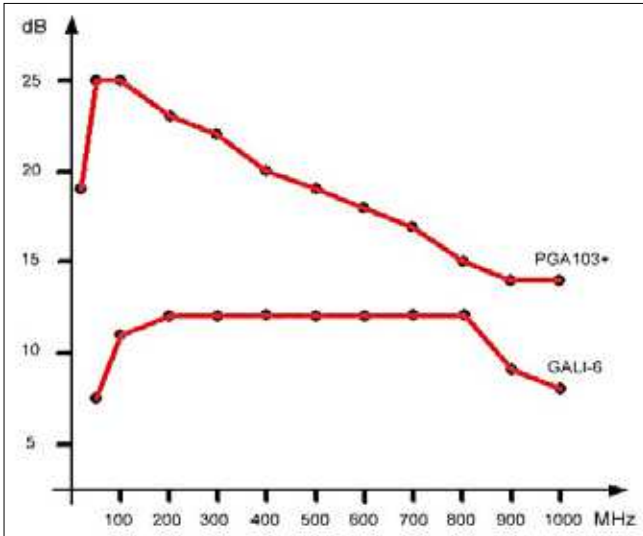


Fig 6: Courbe de réponse de l'ampli aperiodique

Amplificateur sélectif

En fait c'est l'amplificateur aperiodique (Fig. 7) précédé d'un filtre de bande, ici à 3 circuits en hélice réglés sur 437 MHz. Avec un filtre à technologie CMS, moins bon qu'un filtre traditionnel à pins, on obtient un gain de 16 dB et une sélectivité de 50MHz à -20dB. Un filtre à pins donne lui une courbe plus propre. J'ai dessiné plusieurs circuits-imprimés utilisant des filtres différents: 2 ou 3 circuit-accordés, technologie conventionnelle à pins (la meilleure) ou CMS. Ces filtres et les circuits-intégrés proviennent tous de chez RF Eletronica. On en trouve pour les fréquences les plus courantes, ils sont ajustables de quelques pourcents autour de leur fréquence nominale.

Deux types de filtres sont particuliers: un filtre bobiné sur tores de ferrite pour la fréquence de 45 MHz et un autre réalisé avec un filtre à ondes de surface (SAW) dont la sélectivité est extraordinaire, 4MHz à -40dB.

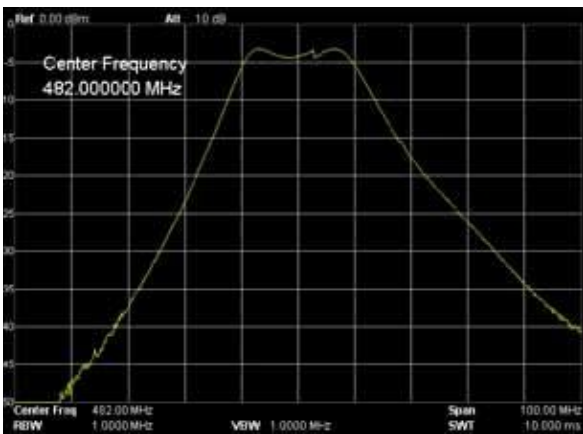


Fig 8: Courbe de réponse avec un filtre de 3 circuits à pins

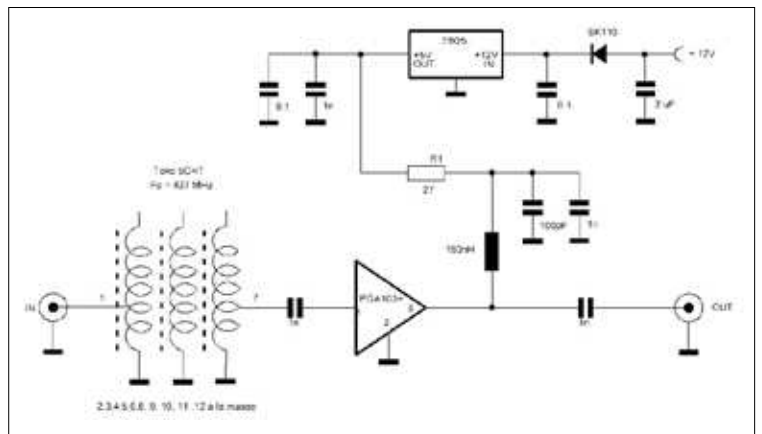


Fig 7: Amplificateur sélectif 437 MHz à 3 circuits

Réalisation

La suite de cet article décrira le convertisseur 45-437 MHz réalisé à l'aide de ces modules qui transforme un récepteur de trafic en récepteur TV numérique universel.

www.hb9afo.ch

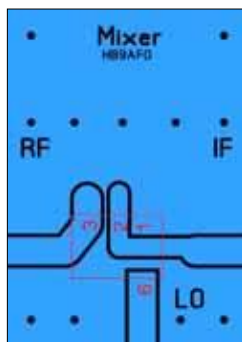


Fig 9: Mélangeur

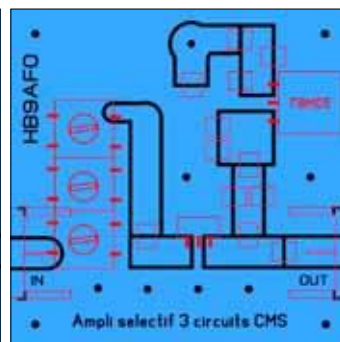


Fig 10: Amplificateur

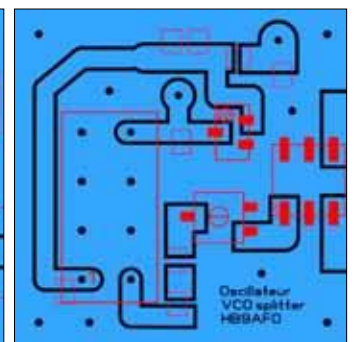


Fig 11: VCO



Fig 12: Le préampli 144 qui a gagné le contest de la réunion EME 2014