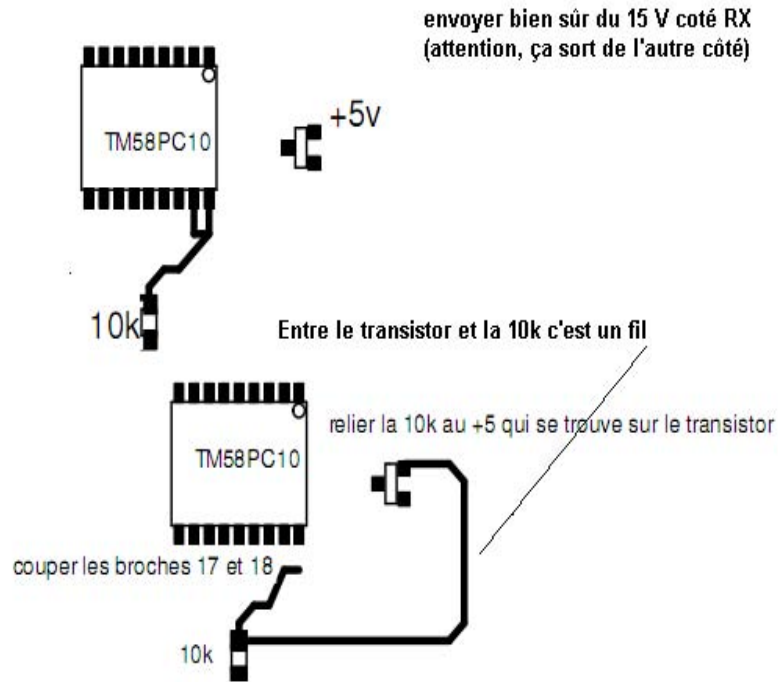


## Module DirectTV Conversion 437->1xxxMHz SMG Diffusion



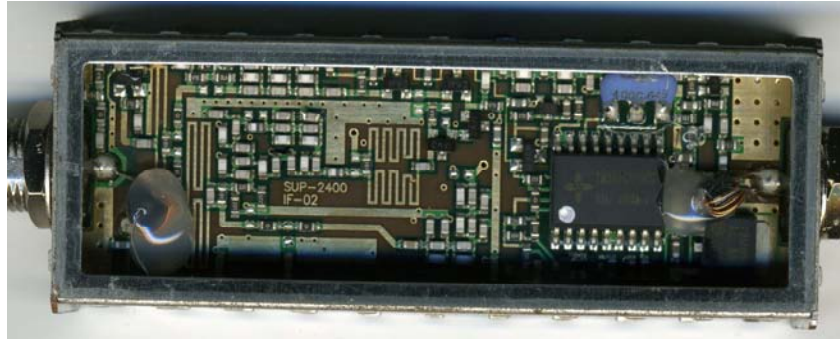
OL 2.4GHz la sortie est donc à 1963 MHz gain total 4dB !!

### INDEX

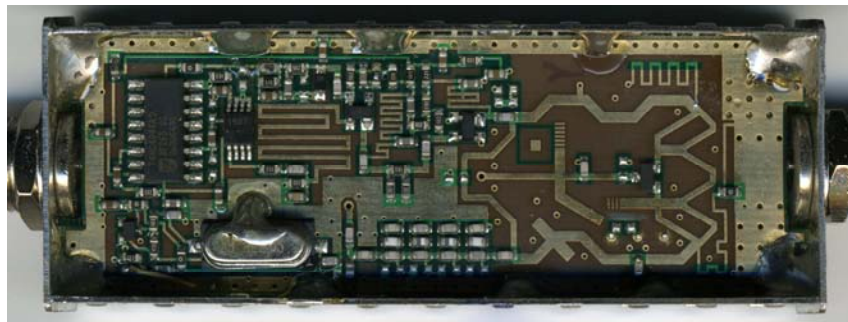
1.	>Vue top et bottom .....	2
	Vue Contrôleur.....	2
	Vue local oscillator .....	2
2.	Synoptique. ....	2
3.	Mesures. ....	3
	Spectre de l'OL .....	3
	Bruit de phase de l'OL .....	3
4.	Conclusion. ....	3

## 1. >Vue top et bottom.

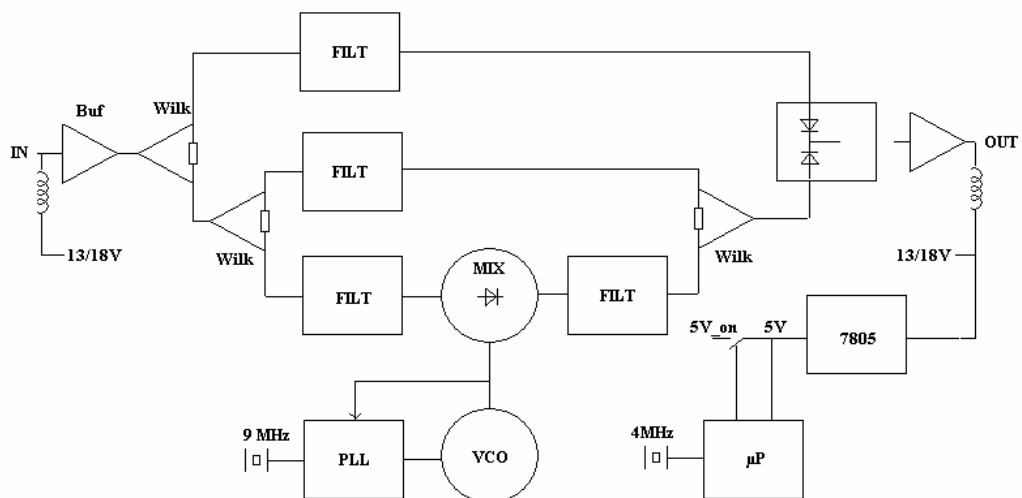
Vue Contrôleur



Vue local oscillator



## 2. Synoptique.

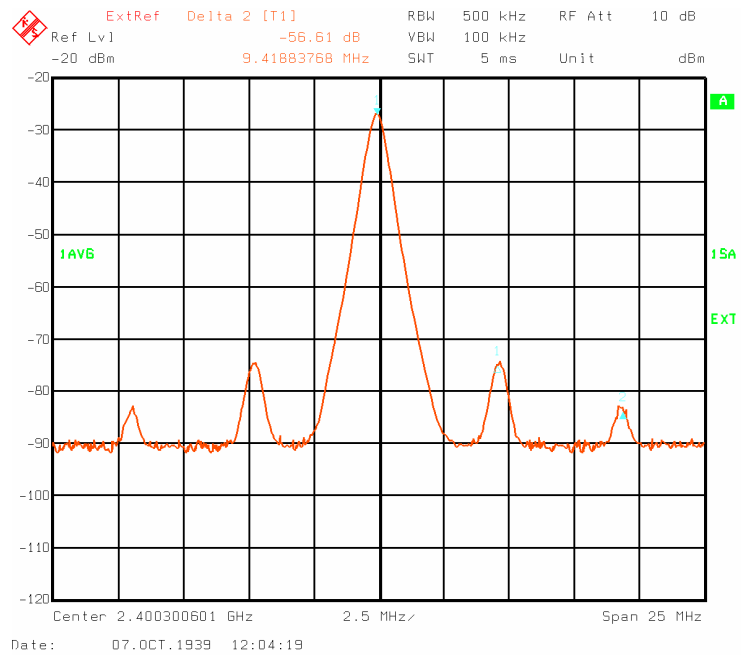


### 3. Mesures.

#### Spectre de l'OL

Spurious :

- 4.4MHz : microcontrôleur
- 9.7MHz : reference PLL



#### Bruit de phase de l'OL

Bruit de phase : - 88dBc@1kHz  
Jitter : 1.3pSec

A comparer à

Comtech :  
Bruit de phase : - 37dBc@1kHz  
Jitter : 321pSec

=> Il n'y a pas photo !!!

